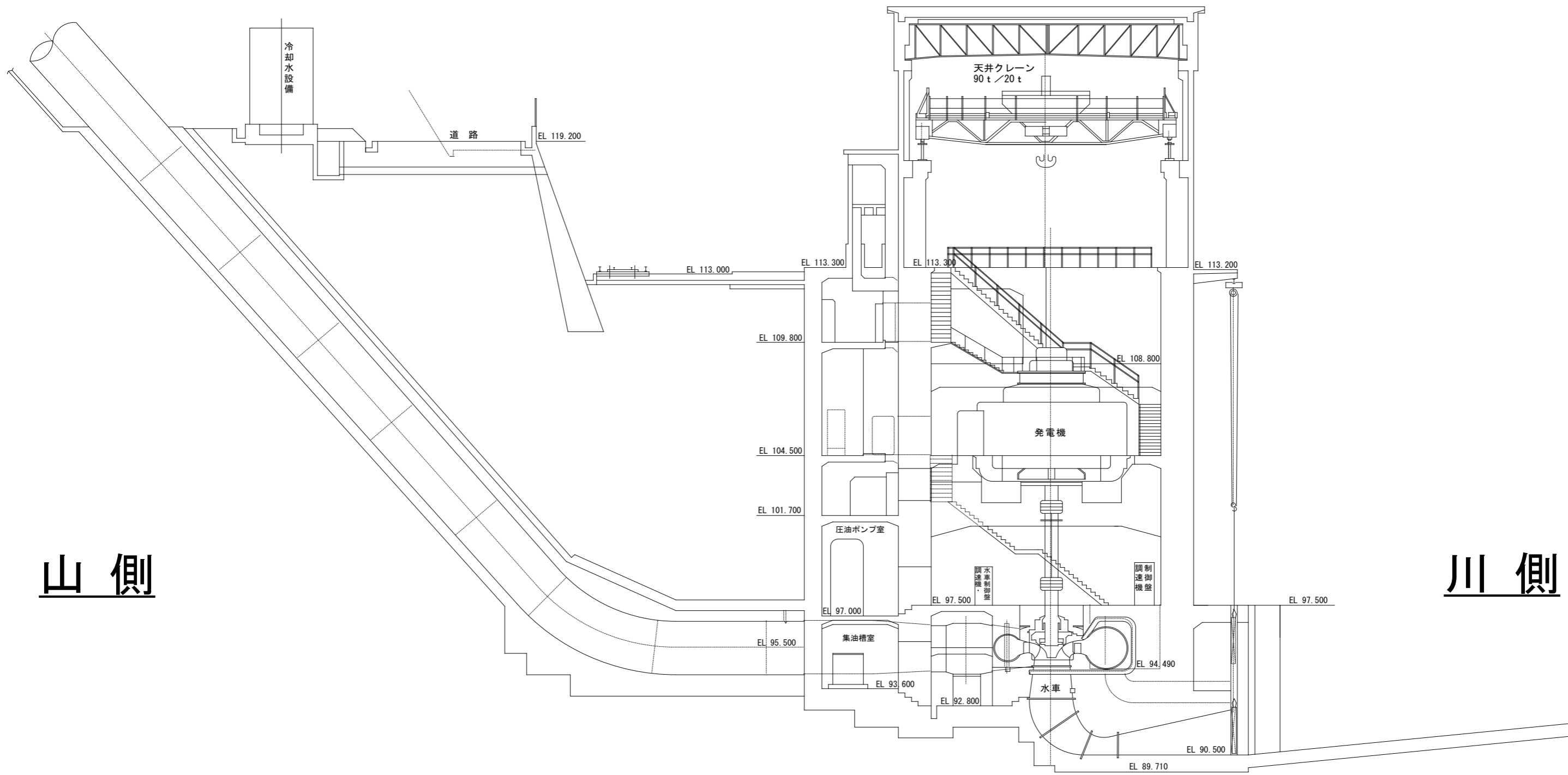


上流

下流

業務名	R7企総管 日野谷発電所 大規模改修 概略設計業務 (一部債務負担)		
路線名等			
業務箇所	那賀郡那賀町日浦		
図面名	発電所横断面図		
縮尺	—	図面番号	1 / 7
会社名			
事業者名	徳島県企業局		

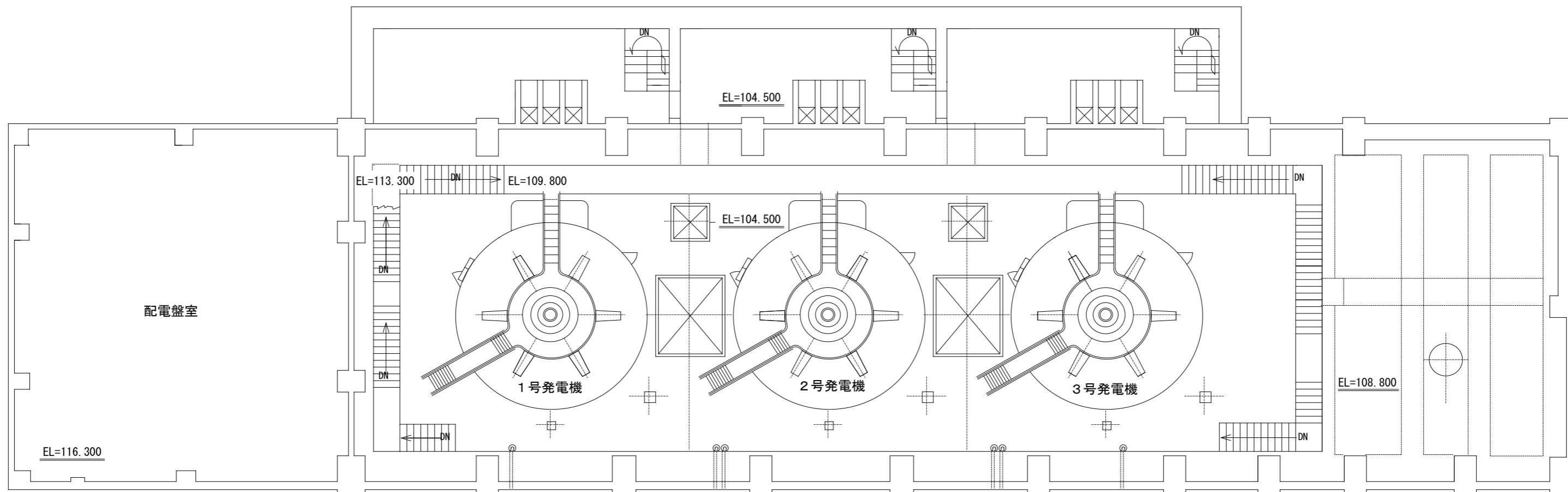


山側

川側

業務名	R7企総管 日野谷発電所 大規模改修 概略設計業務 (一部債務負担)		
路線名等			
業務箇所	那賀郡那賀町日浦		
図面名	発電所縦断面図		
縮尺	—	図面番号	2 / 7
会社名			
事業者名	徳島県企業局		

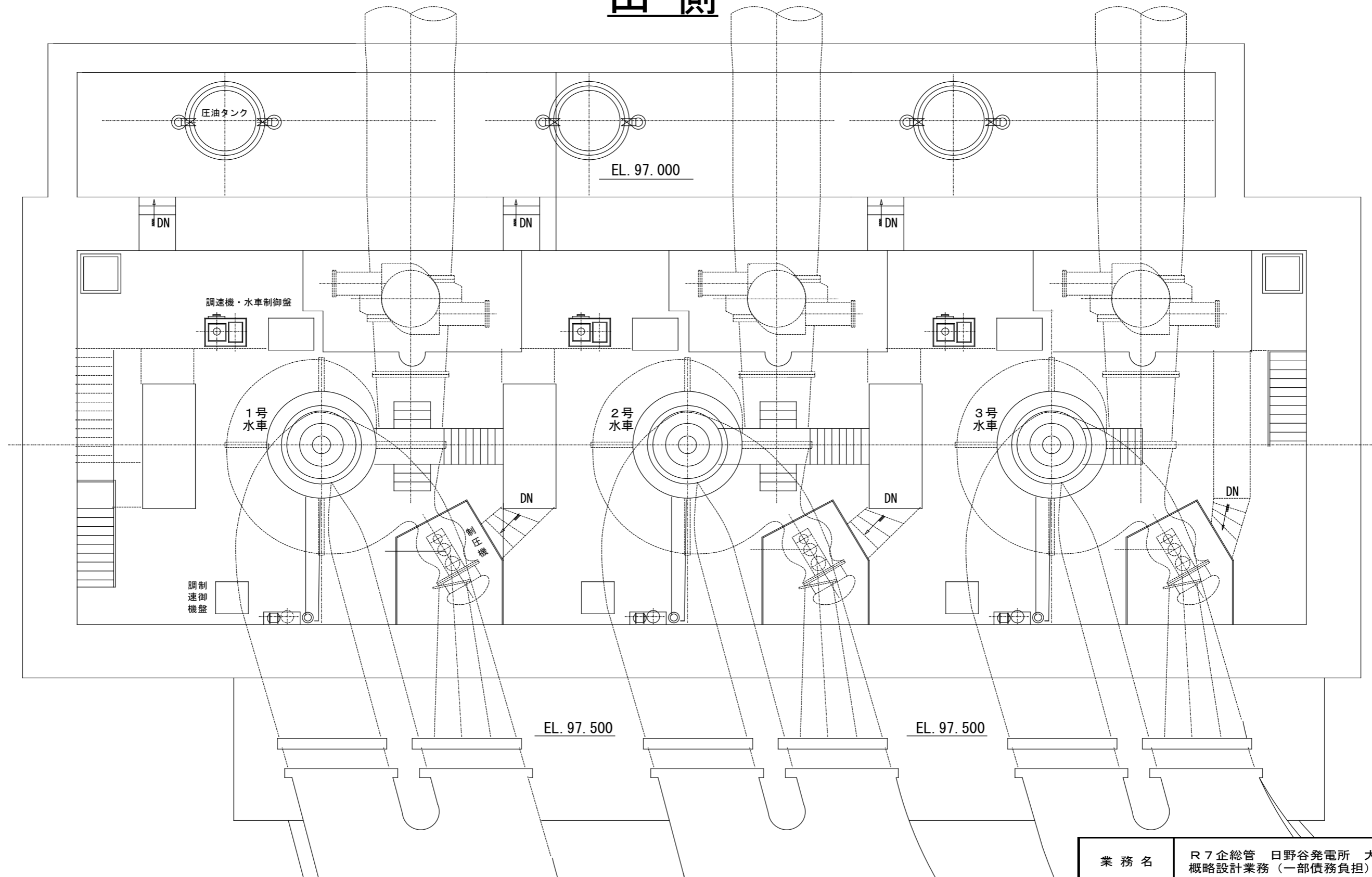
山側



川側

業務名	R7企総管 日野谷発電所 大規模改修 概略設計業務（一部債務負担）		
路線名等			
業務箇所	那賀郡那賀町日浦		
図面名	発電機室平面図		
縮尺	—	図面番号	3 / 7
会社名			
事業者名	徳島県企業局		

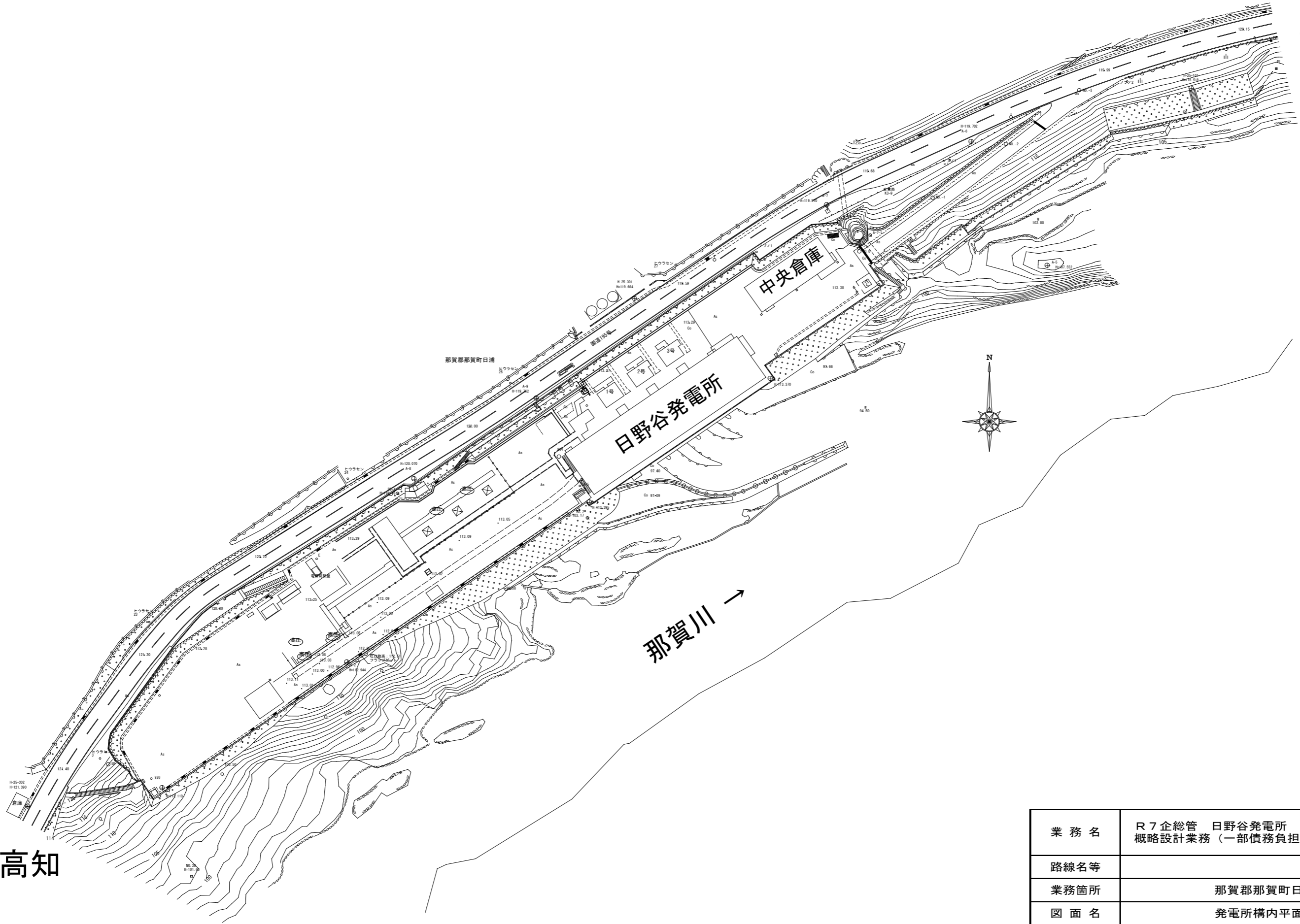
山側



川側

業務名	R7企総管 日野谷発電所 大規模改修 概略設計業務 (一部債務負担)		
路線名等			
業務箇所	那賀郡那賀町日浦		
図面名	水車室平面図		
縮尺	—	図面番号	4 / 7
会社名			
事業者名	徳島県企業局		

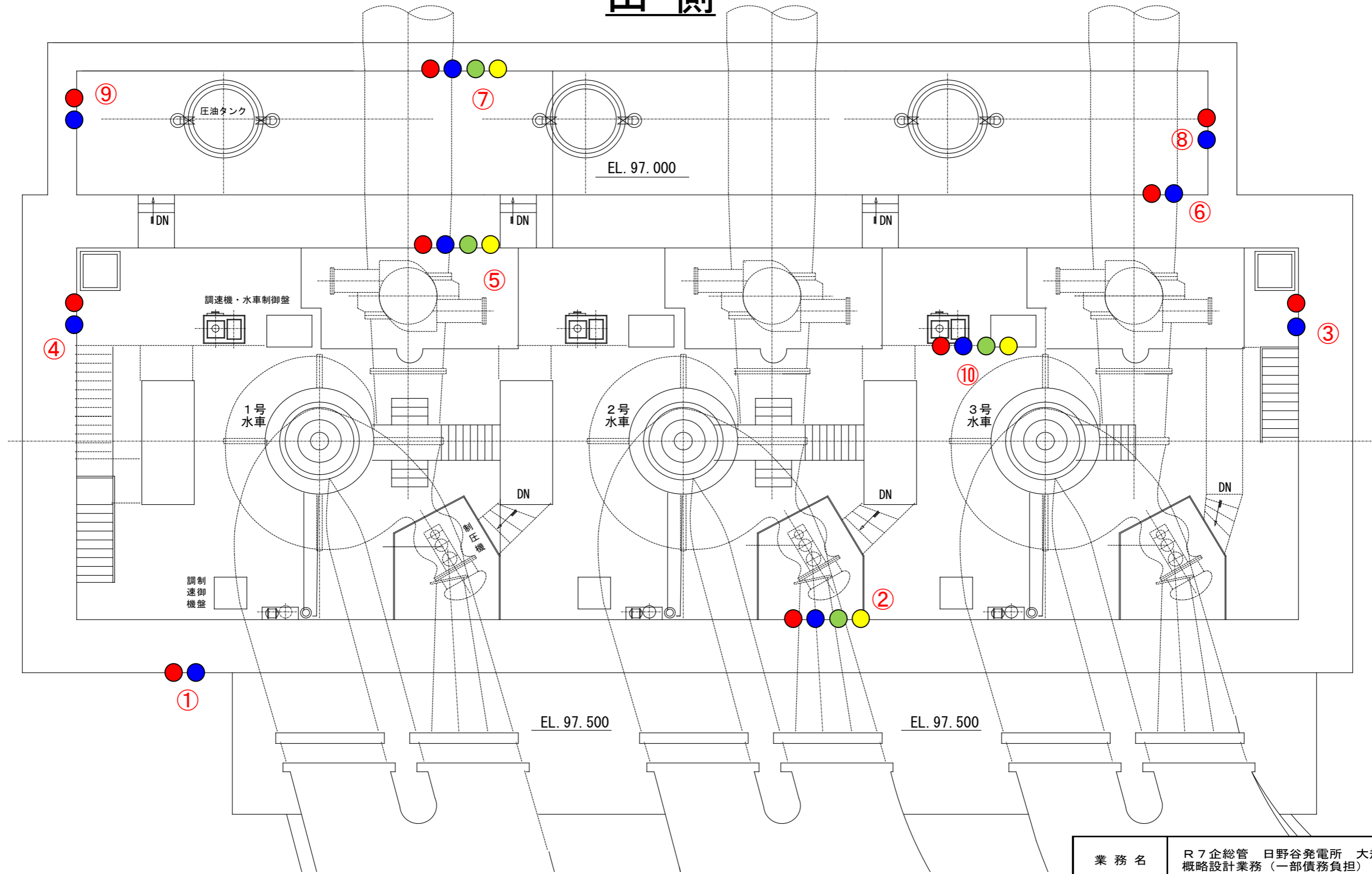
至徳島



至高知

業務名	R7企総管 日野谷発電所 大規模改修 概略設計業務（一部債務負担）		
路線名等			
業務箇所	那賀郡那賀町日浦		
図面名	発電所構内平面図		
縮尺	—	図面番号	5 / 7
会社名			
事業者名	徳島県企業局		

山側

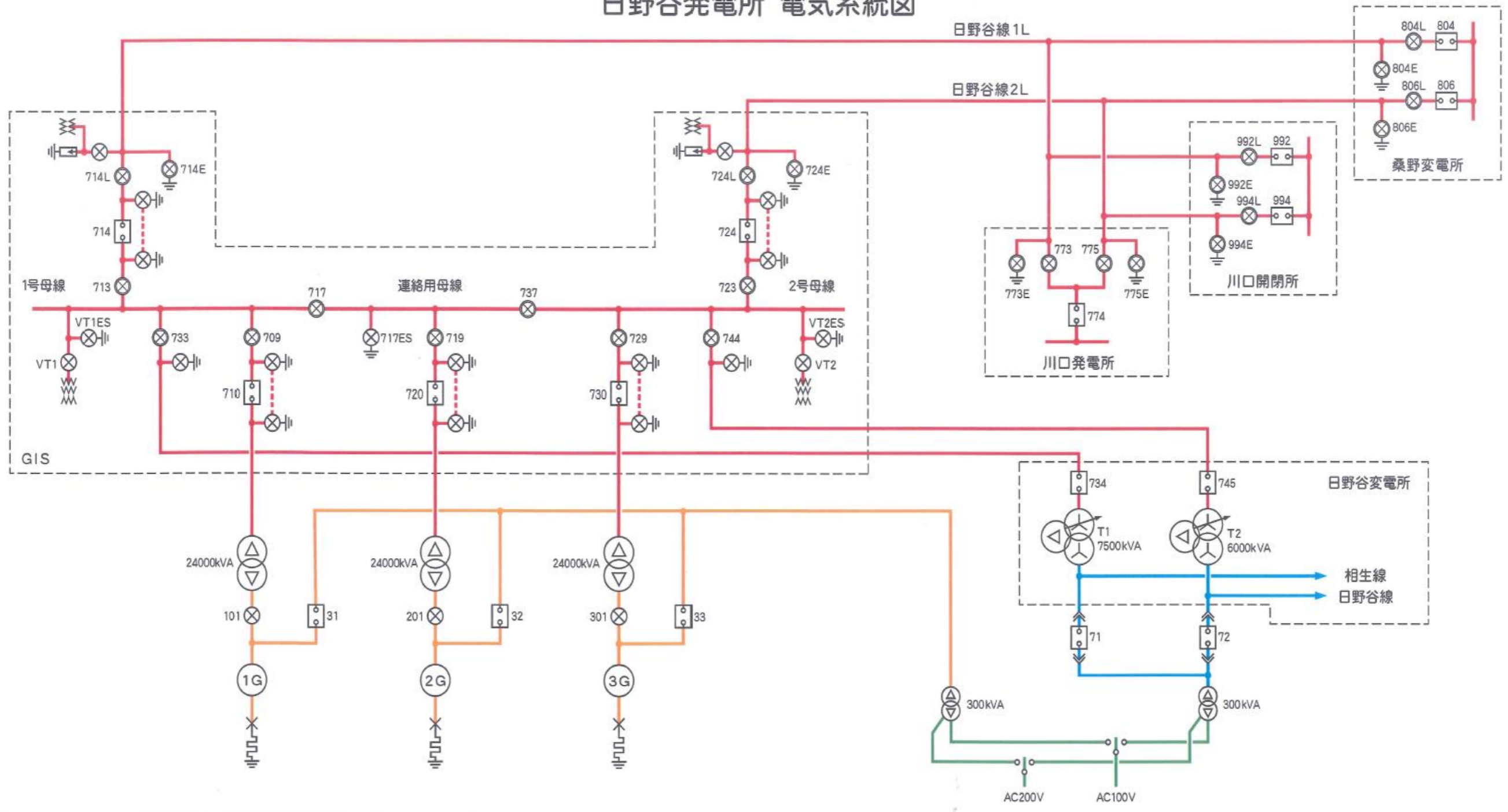


川側

- 鉄筋探査
- 鉄筋はつり
- 圧縮強度試験
- 中性化試験

業務名	R7企総管 日野谷発電所 大規模改修 概略設計業務 (一部債務負担)		
路線名等			
業務箇所	那賀郡那賀町日浦		
図面名	コンクリート調査、診断位置図		
縮尺	—	図面番号	6 / 7
会社名			
事業者名	徳島県企業局		

日野谷発電所 電気系統図



業務名	R7企総管 日野谷発電所 大規模改修 概略設計業務 (一部債務負担)		
路線名等			
業務箇所	那賀郡那賀町日浦		
図面名	電気系統図		
縮尺	—	図面番号	7 / 7
会社名			
事業者名	徳島県企業局		